

Viite: Selvityspyyntö 340/11.01.00.00/2023, 09.10.2024

Selvitys ääneen perustuvan häntäeläinkarkottimen ominaisuuksista ja käytöstä

1. Peruste karkottimen käytölle

Lintujen ja häntäeläinten karkotus tarha-alueelta muun muassa lintuinfluenssan torjumiseksi.

2. Karkottimen merkki/malli ja lähtömelutaso sekä käyttövoima

Kaasukanuuna on merkkiä Guardian 2 EU. Kolmen laukauksen jälkeen ääni nousee 100 dB:iin. Käyttövoima on nestekaasu ("grillauskaasu").

3. Karkottimen sijainti ja suuntaaminen tarhalla

Kaasutykin sijaintia vaihdellaan tarha-alueella, että linnut ja muut häntäeläimet eivät tottuisi ääneen ja sen tulosuuntaan.

4. Päivittäinen käyttöaika

Karkotinta käytetään tarpeen mukaan ympäri vuorokauden. Esimerkiksi häntälinnut eivät tyypillisesti lennä täysin pimeässä mutta kesän valoisina aikoina käyttötarve on ympärivuorokautinen.

5. Vuosittainen käyttöaika

Karkotinta käytetään ympäri vuoden edellä kohdassa 4 kuvattu huomioiden.

Torjuntatehon varmistamiseksi tarve käyttöön on kuitenkin rajoituksetta ympärivuotinen.

6. Vaihtoehtoiset menetelmät karkottimen käytölle, ja onko laitteen melutasoa mahdollista säätää

Torjuntateholtaan vastaava karkotinta ei ole, joka toimisi yhtä tehokkaasti lintuihin ja häntäeläimiin.

Linnuille on käytetty leijuvaa haukkaa, johon häntälinnut kuitenkin tottuvat äkkiä. Häntäeläimiä kuten rottia torjutaan myös myös myrkyillä ja ansoilla.

Kaasutykin melutasoa ei ole mahdollista säätää. "Laukaus" on aina samanlainen, vain laukausten esiintymistiheyttä voidaan säätää.

Vahinkolintuja käyvät ampumassa myös paikalliset ampuma-/metsästysseurat.

Jarkko Viljakainen

JV/KK

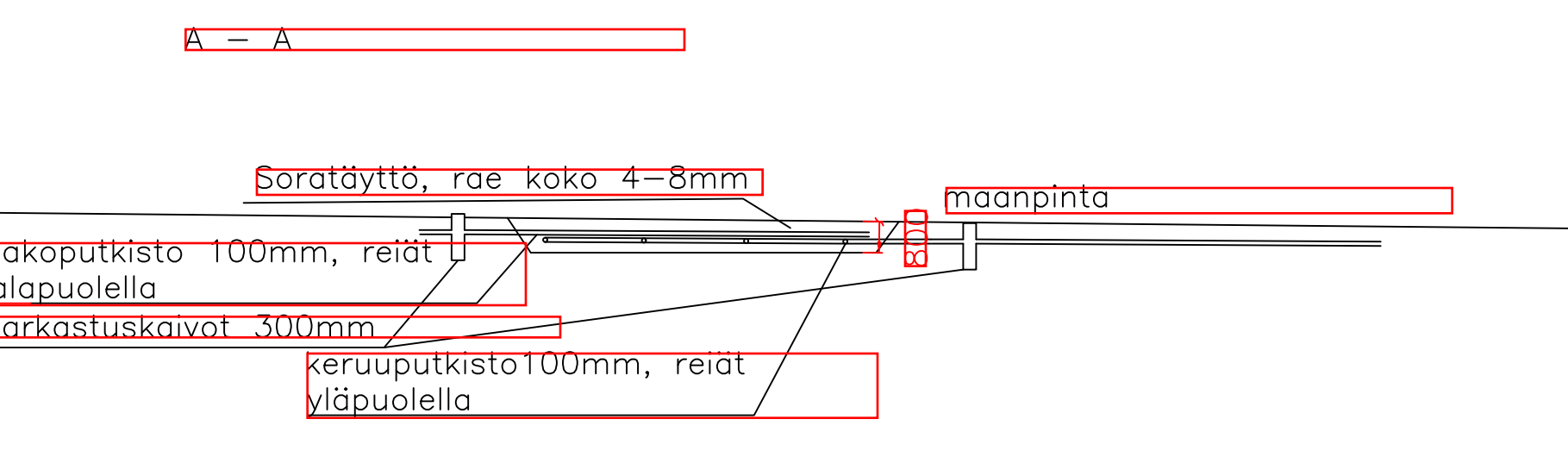


Toimenpiteet:

- Varjotalojen välissä olevat salaojaputkien kunto tarkastetaan, rikkoutuneet uusitaan.
- Salaojaputket johdetaan huoltotien laidassa, varjotalojen puolella olevaan matalaan ojaan ja johdetaan sorasuodattimeen. Ojan pohjarakenteessa HPDE- muovi 0,5mm.
- Sorasuodatin noin 3m x 8m, syvyys noin 0,8m.
- Sorasuodattimen jako. ja keruuputket ympäristöministeriön ohjeen 2/2018 mukaisesti.
- Keruuputki johdetaan tarkastuskaivon kautta ojaan

Sorasuodatin ympäristöhallinnon ohjeen 2/2018:

- Soratäyttö, rae koko 4-8mm
- Suodattimen syvyys noin 0,8 m
- Jakoputkisto 100mm, reititys alapuolella
- Keruuputkisto 100mm, reititys yläpuolella
- Tarkastuskaivot ennen ja jälkeen sorasuodattimen
- Näytteennotto tarkastuskaivosta suodattimen jälkeen



Salaojat huoltotien talojen puoleiseen ojaan ja johdetaan ojaan noin 15m3 sorasuodattimeen. Ojan pohjarakenteessa vesitiivis HPDE-muovi 0,5mm. Talojen ovien kohdalla ojaan rumpuputket DN 160mm, jotka yhdistävät talojen välissä olevat ojat ja johtavat kuviatuot vedet sorasuodattimeen.

Suotovesien umpikaivot, HDPE-muovia 1 m3 / talo

Sorasuodatin Suodattimen poistoputki johdetaan ojaan

tarkastuskaivot Ø 300mm