

**KATUVALAISTUS:**

- Valaistus erillisen suunnitelman mukaan.
- Metalliset valaisinpylväät, h= 8 m, sijainti 1 m kadun reunasta, Venekujalla valaisinpylväät h= 6 m.
  - Led-valaisimet

Alueen valaistus yhdistetään nykyiseen valaistukseen Lahnajärvenkadun ja Kantolantien valaistuksista. Jalustat, maakaapelit ja maadoitukset asennetaan kadunrakennuksen yhteydessä, muut tarvikkeet asennetaan sähköurakoitsijan toimesta myöhemmin.

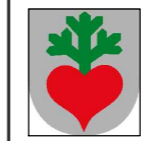
**KUIVATUS:**

Syväkuivatus hoidetaan salaojin ja pintakuivatus sivuojen kautta hulevesiverkostoon ja maastoon. Hulevesiviemäröinti ja muu kuivatus erillisen suunnitelman mukaan

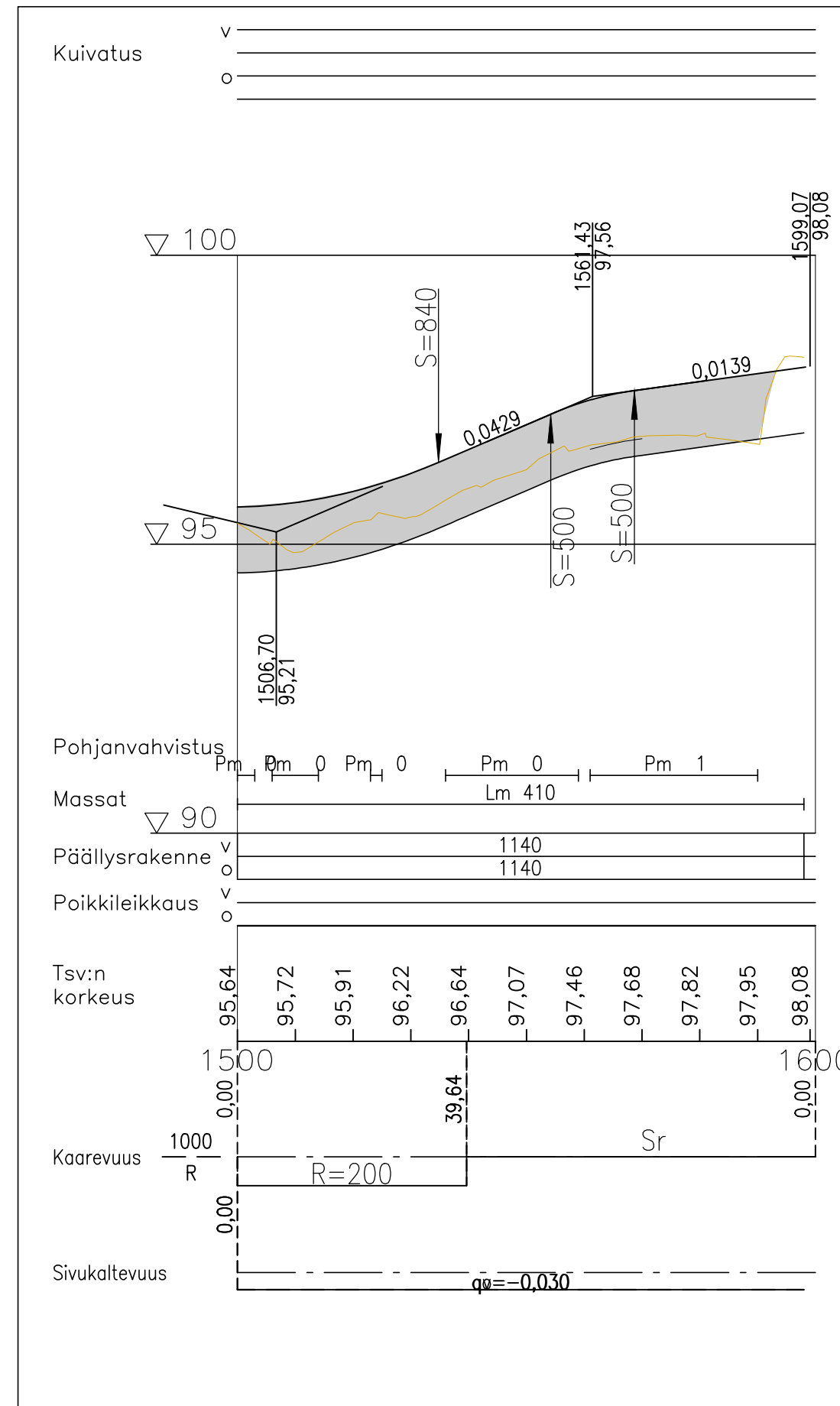
Liikenteen ohjaus erillisen suunnitelman mukaan

LAHNAJÄRVENKADUN JA KANTOLANTIEN LIITTYMÄ PLV 1550-1600  
 VENEKUJA PLV 0-132  
 KANTOLANTIEN KLV:N MUUTOS LIITTYMÄN KOHDALLA PLV 0-68

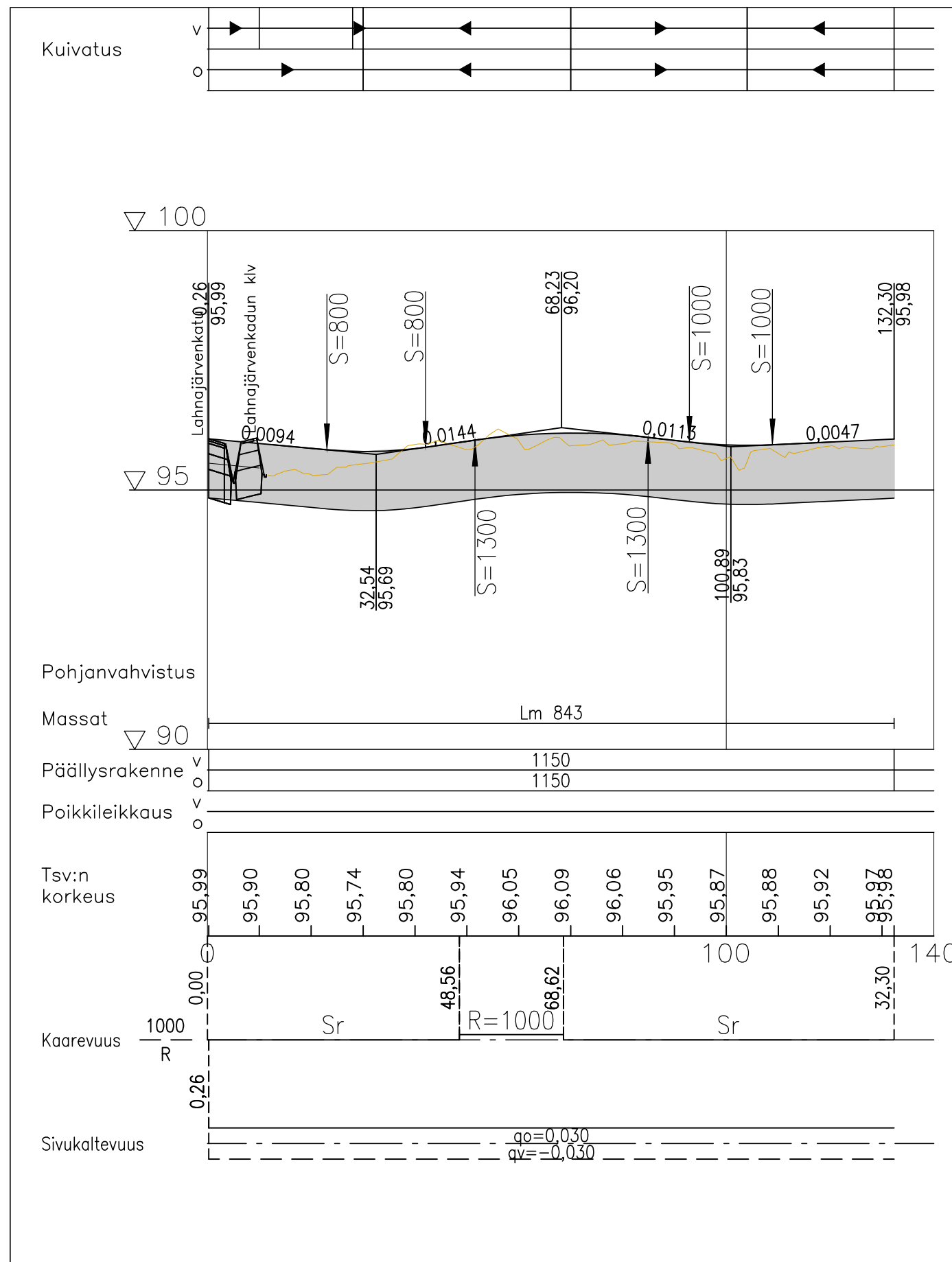
Korkeusjärj. N2000

 <b>LAUKAAN KUNTA</b> Tekniset palvelut Suunnittelupalvelut	Kirkonkylä/Kantola II <b>KANTOLA II ALUEEN KATUSUUNNITELMAT</b> <b>VAIHE 5</b> Suunnitelmakartta		
	Pvm. 20.12.2024	Piirustus nro 590.1041.24	
Mittakaava 1:500	Suunn. Ari Heikkinen	Tark.	
	Piirt. Ari Heikkinen	Hyv.	

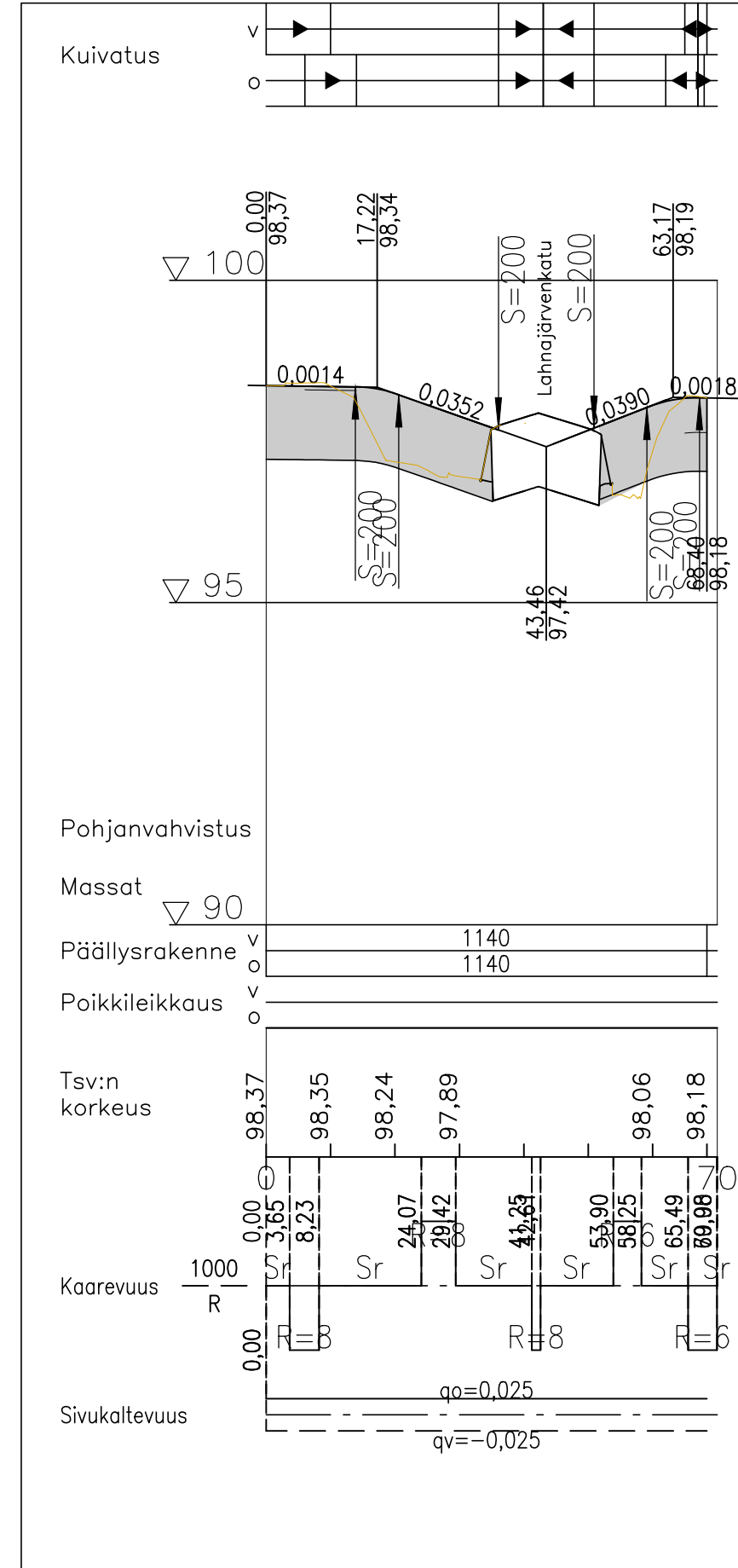
### Lahnajärvenkadun kl



### Venekujan kl




### Kantolantien klv



LAHNAJÄRVENKADUN JA KANTOLANTIEN LIITTYMÄ  
 VENEKUJA  
 KANTOLANTIEN KLV:N MUUTOS LIITTYMÄN KOHDALLA

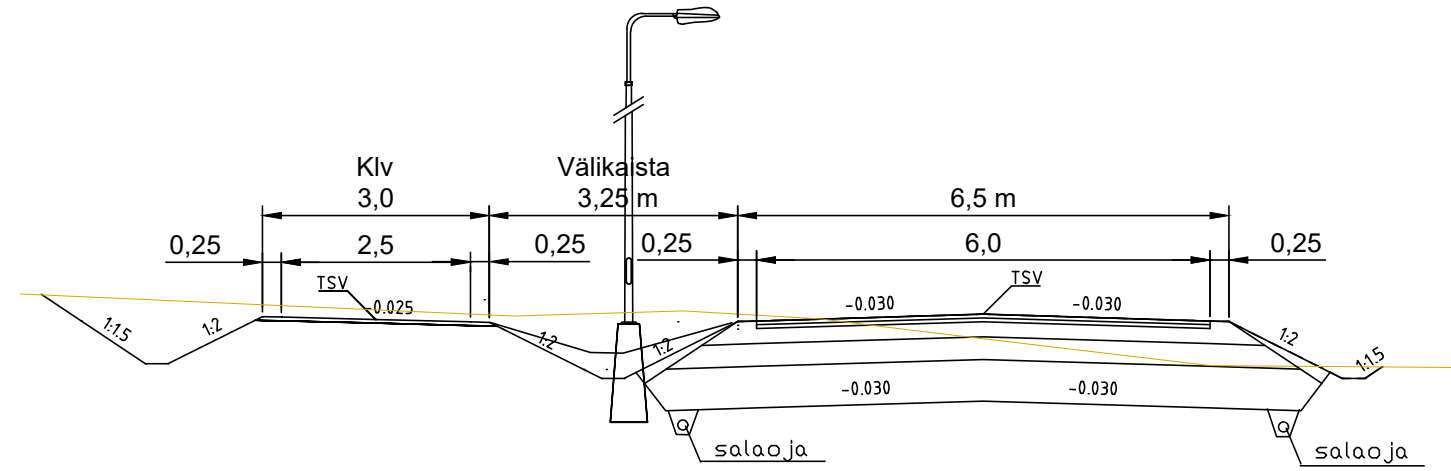
PLV 1550-1600  
 PLV 0-132  
 PLV 0-68

Korkeusjärj. N2000

 <b>LAUKAAN KUNTA</b> Tekniset palvelut Suunnittelupalvelut	Kirkonkylä/Kantola II KANTOLA II ALUEEN KATUSUUNNITELMAT VAIHE 5 Pitusleikkaukset				
	Pvm.	20.12.2024	Piirustus nro	590.1042.24	
Mittakaava	1:1000/1:100	Suunn.	Ari Heikkinen	Tark.	
		Piirt.	Ari Heikkinen	Hyv.	

LAHNAJÄRVENKATU

TYYPPIPOIKKILEIKKAUS 6,5/6,0  
1:100

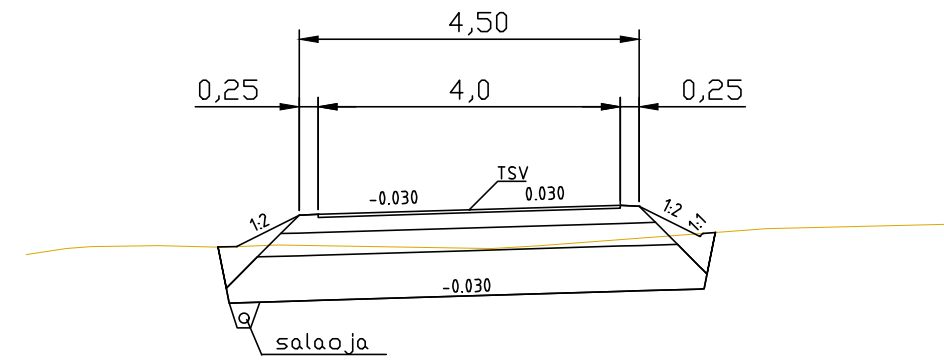


PÄÄLLYSRAKENNETAULUKKO:

Päällyste, AB 16	40 mm
Päällyste ABK 22	50 mm
Kantava, KaM 0-56	200 mm
Jakava, KaM 0-90	300 mm
Suodatin, Hk	550 mm
Suodatinkangas (tarvittaessa)	
YHT.	1140 mm

VENEKUJA

TYYPPIPOIKKILEIKKAUS 4,5/4,0  
1:100

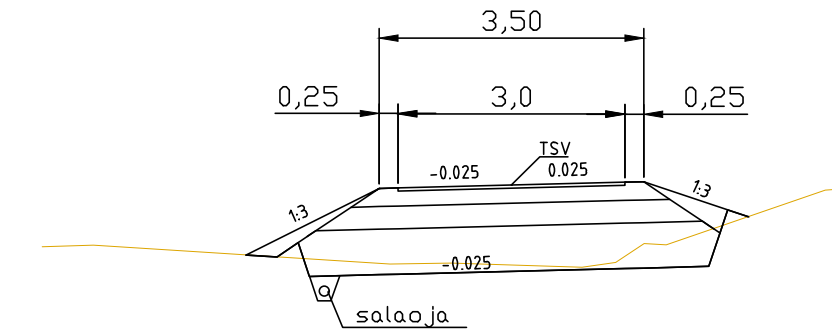


PÄÄLLYSRAKENNETAULUKKO:

Päällyste, AB 16	50 mm
Kantava, KaM 0-56	200 mm
Jakava, KaM 0-90	300 mm
Suodatin, Hk	600 mm
Suodatinkangas (tarvittaessa)	
YHT.	1150 mm

KANTOLANTIEN KLV

TYYPPIPOIKKILEIKKAUS 3,5/3,0  
1:100




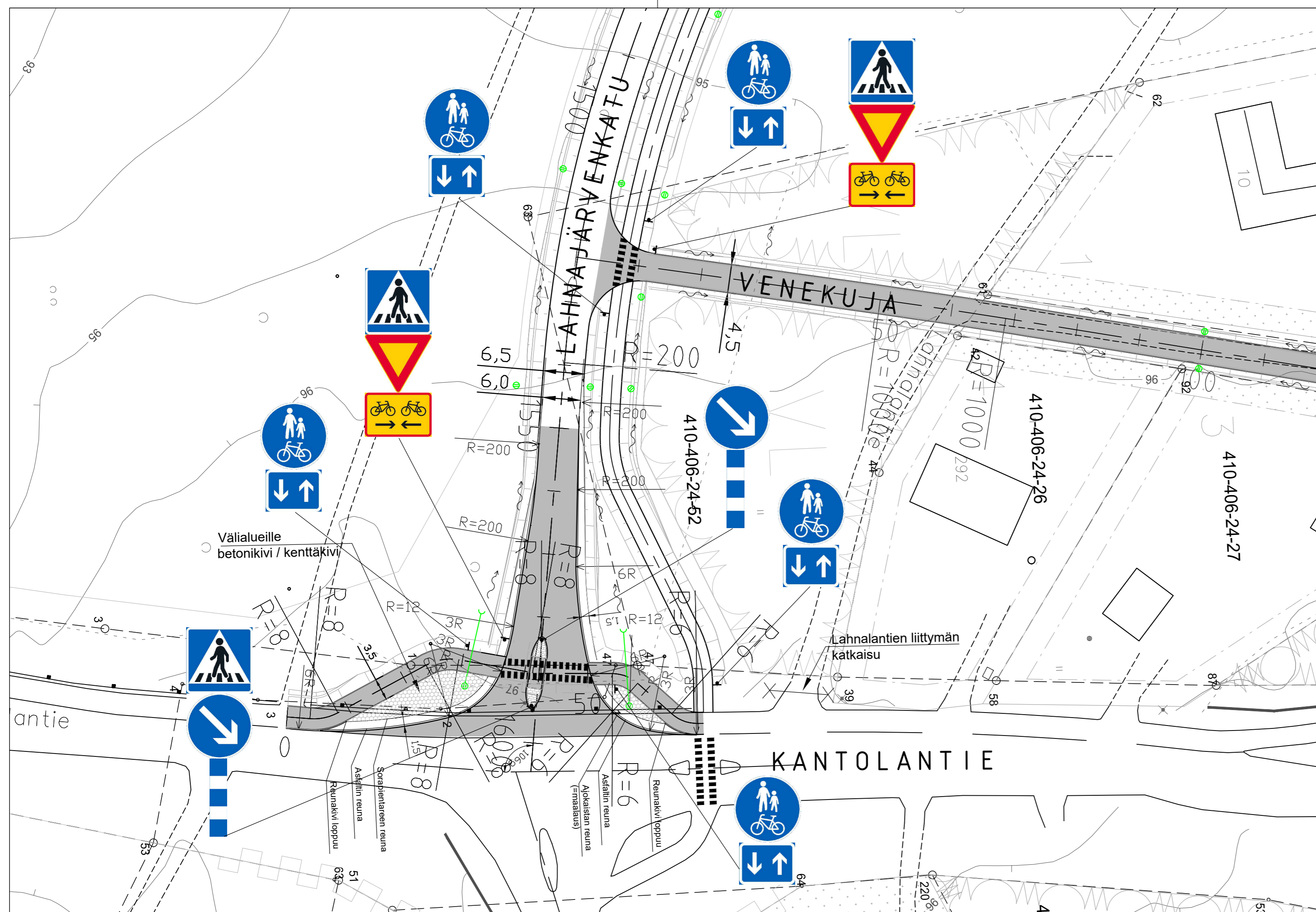
PÄÄLLYSRAKENNETAULUKKO:

Päällyste, AB 11	40 mm
Kantava, KaM 0-56	200 mm
Jakava, KaM 0-90	300 mm
Suodatin, Hk	600 mm
Suodatinkangas (tarvittaessa)	
YHT.	1140 mm

LAHNAJÄRVENKADUN JA KANTOLANTIEN LIITTYMÄ PLV 1550-1600  
 VENEKUJA PLV 0-132  
 KANTOLANTIEN KLV:N MUUTOS LIITTYMÄN KOHDALLA PLV 0-68


Korkeusjärj. N2000

 <b>LAUKAAN KUNTA</b> Tekniset palvelut Suunnittelupalvelut	Kirkonkylä/Kantola II KANTOLA II ALUEEN KATUSUUNNITELMAT VAIHE 5 Tyypipoikkileikkaukset			
	Pvm.	20.12.2024	Piirustus nro	590.1043.24
Mittakaava 1:100	Suunn.	Ari Heikkinen	Tark.	
	Piirt.	Ari Heikkinen	Hyv.	



Liikennemerkit, niiden sijainti ja koko tieliikennelain, Väyläviraston ohjeiden ja Kuntaliiton julkaisun, Liikennemerkkien käyttö kaduilla, 2022, mukaisesti.

Korkeusjärj. N2000

 <b>LAUKAAN KUNTA</b> Tekniset palvelut Suunnittelupalvelut	Kirkonkylä/Kantolala II <b>KANTOLA II ALUEEN KATUSUUNNITELMAT</b> <b>VAIHE 5</b> Liikenteenohjaussuunnitelma		
	Pvm. 20.12.2024	Piirustus nro 590.1044.24	
Mittakaava 1:500	Suunn. Ari Heikkinen	Tark.	
	Piirt. Ari Heikkinen	Hyv.	